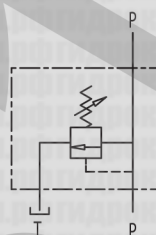
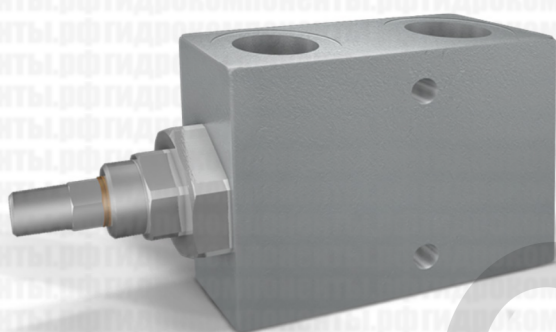
КЛАПАНЫ ПРЕДОХРАНИТЕЛЬНЫЕ ДИФФЕРЕНЦИАЛЬНЫЕ,
ЛИНЕЙНЫЙ МОНТАЖТИП
VMPP L D5

ГИДРАВЛИЧЕСКАЯ СХЕМА

**ПРИНЦИП РАБОТЫ:**

Предохранительный клапан обеспечивает защиту от перегрузки гидросистемы. Когда давление в системе достигает давления настройки клапана, последний открывается, позволяя сбросить давление. Скорость открытия дифференциального клапана меньше по сравнению со стандартным, однако его настройка более стабильна при изменении расхода.

МАТЕРИАЛЫ И ОСОБЕННОСТИ:

- Корпус: оцинкованная сталь;
- Внутренние компоненты: закаленная сталь, шлифованная;
- Уплотнения: BUNA N стандарт;
- Тип запорного элемента: тарельчатый.

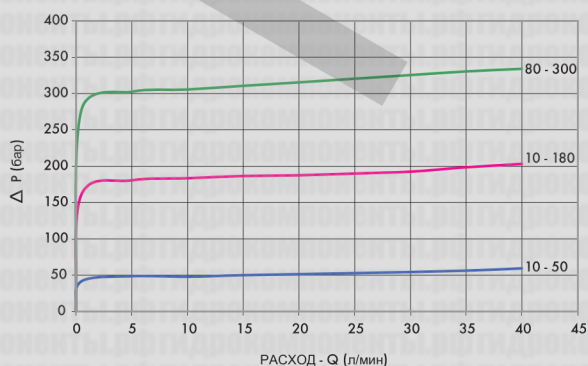
СОЕДИНЕНИЕ:

Подключите порт P к линии нагнетания, порт T — к линии слива в маслобак. Порт P является проходным.

НА ЗАКАЗ:

- Различные диапазоны настройки давления срабатывания;
- Настройка давления срабатывания (КОД/Т000: при заказе следует указать требуемую настройку).

ГРАФИКИ ПЕРЕПАДА ДАВЛЕНИЯ

Температура рабочей жидкости: 50°C
Вязкость рабочей жидкости: 30 сСт



КОД

ТИП

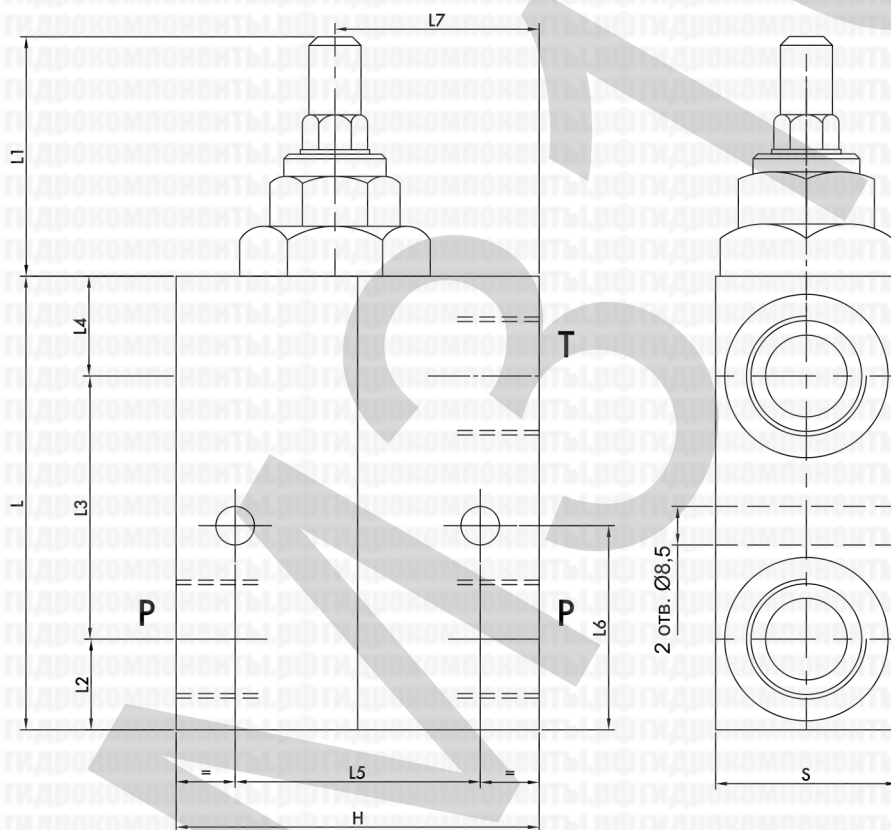
МАКС. РАСХОД,
л/мин

V0726/000*

VMPP/L/D5 3/4"

120

*000 = Укажите требуемый диапазон настройки. См. таблицу ниже.



4

КОД	ТИП	Р - Т РЕЗЬБА	L мм	L1 мм	L2 мм	L3 мм	L4 мм	L5 мм	L6 мм	L7 мм	H мм	S мм	МАССА кг
V0726/000*	VMPP/L/D5 3/4"	G 3/4"	100	51	20	58	22	54	45	45	80	40	2,200

*000= Укажите требуемый диапазон настройки. См. таблицу ниже.

КОД	НАСТРОЙКА (бар)	ШАГ НАСТРОЙКИ (бар/об., Q=4 л/мин)	ЗАВОДСКАЯ НАСТРОЙКА (бар)
-----	--------------------	---------------------------------------	------------------------------

COD/200	20 - 200	40	160
COD/400	50 - 400 STANDARD	80	180

РЕГУЛИРОВКА

КОД/V	Ручной маховик
КОД/PP	Подготовка под защитный колпачок
КОД/P	Защитный колпачок

Магазин гидравлики **RM316.RU**

Телефон / Факс: +7 (812) 448-65-13

E-mail: rm316.ru@gmail.com

Адрес офиса и склада: Санкт-Петербург, Полюстровский проспект, 32 (БЦ)